

# КОМБИНИРОВАННЫЙ ПОИСКОВЫЙ ПРИБОР ST 600



**РУКОВОДСТВО ПО ЭКСПЛУАТАЦИИ**



## СОДЕРЖАНИЕ

Назначение.....	2
Технические характеристики.....	2
Комплектность.....	3
Конструкция.....	4
Электропитание.....	7
Режим «ДЕТЕКТОР МАГНИТНОГО ПОЛЯ».....	7
Режим «ТРАССОИСКАТЕЛЬ».....	8
Подготовка прибора к работе.....	12
Работа в режиме «ДЕТЕКТОР МАГНИТНОГО ПОЛЯ».....	13
Работа в режиме «ТРАССОИСКАТЕЛЬ».....	13
Условия хранения.....	14
Транспортировка.....	14
Гарантийные обязательства.....	14
Свидетельство о приемке.....	15
Гарантийный талон.....	15

## НАЗНАЧЕНИЕ

Комбинированный поисковый прибор ST 600 предназначен для обнаружения работающих электронных устройств и трассировки кабельных линий. ST 600 может использоваться совместно с другими поисковыми приборами серии «СТ»:

- многофункциональным поисковым прибором ST 500 «ПИРАНЬЯ»;
- анализаторами проводных линий ST 301 «SPIDER»;
- нелинейными локаторами ST 400, ST 401 «CAYMAN».

## ТЕХНИЧЕСКИЕ ХАРАКТЕРИСТИКИ

<b>Основной блок</b>	
<b>Датчик магнитного поля</b>	
тип датчика	дифференциальный
частотный диапазон, кГц	0,04 - 30
пороговая чувствительность, А/м <sup>2</sup> Гц <sup>1/2</sup>	10 <sup>-7</sup>
<b>Датчик электрического поля (приемник трассоискателя)</b>	
тип датчика	дифференциальный
рабочая частота, кГц	455
полоса пропускания, кГц	30
диапазон регулировки порога срабатывания, дБ	30
пороговая чувствительность, В/м <sup>2</sup> Гц <sup>1/2</sup>	10 <sup>-7</sup>
электропитание (аккумулятор), В	3,7
время непрерывной работы, ч	7
<b>Генератор</b>	
частота сигнала, кГц	455
амплитуда сигнала, В	0,1 - 3
вид модуляции сигнала	АИМ
электропитание (аккумулятор), В	3,7
время непрерывной работы, ч	
<b>Масса и габариты:</b>	
вес основного блока, кг	0,34
габариты основного блока, мм	212 x 64 x 60
вес генератора, кг	0,2
габариты генератора, мм	110 x 64 x 60
вес комплекта в упаковке, кг	2,7
габариты комплекта в упаковке, мм	500 x 160 x 220

**КОМПЛЕКТНОСТЬ**

№	Наименование	Кол.
1.	Основной блок	1
2.	Генератор	1
3.	Наушники	1
4.	Зарядное устройство	1
5.	Телескопическая ручка	1
6.	Кабель для подключения к компьютерным розеткам RJ45	1
7.	Кабель для подключения к телефонным розеткам RJ12, RJ11, RJ25	1
8.	Кабель заземления генератора	1
9.	Щуп с насадкой «крокодил»	1
10.	Сумка (на рисунке не показана)	1
11.	Руководство по эксплуатации (на рисунке не показано)	1

Номер элемента в таблице соответствует номеру на рис.1.



Рис.1

## КОНСТРУКЦИЯ

### Основной блок

Внутри корпуса основного блока расположены:

1. Детектор магнитного поля, работающий в частотном диапазоне 0,04 – 30 кГц для обнаружения низкочастотных излучений. Прием сигналов осуществляется магнитной антенной.
2. Приемник трассоискателя, работающий на частоте 455 кГц. Прием сигналов осуществляется дифференциальной электрической антенной.

Обе антенны размещены в корпусе основного блока. Электропитание осуществляется от аккумулятора. Основной блок оборудован органами управления, индикации и разъемами для подключения наушников и зарядного устройства.

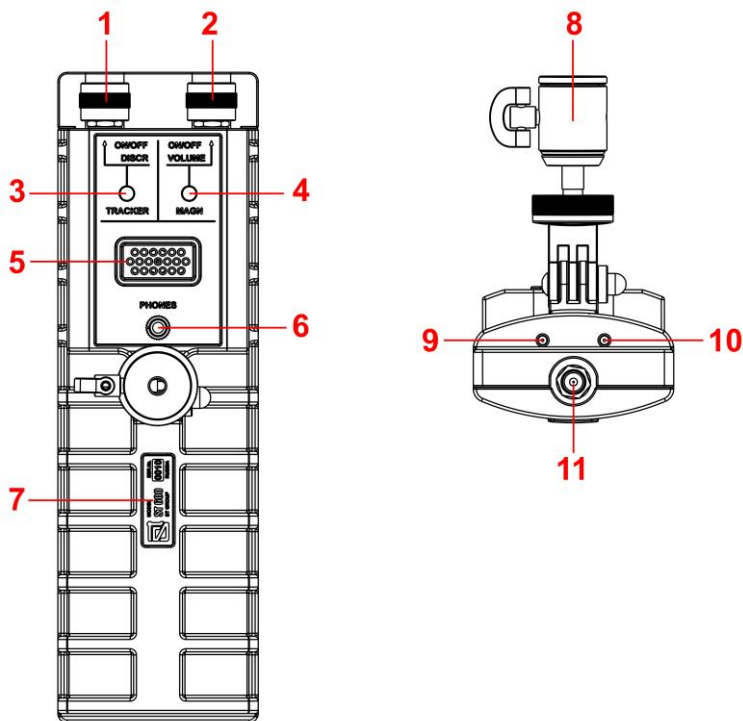


Рис.2

Цифрами на рис.2 обозначены:

- 1 - ручка включения режима «ТРАССОИСКАТЕЛЬ» и установки порога дискриминации
- 2 - ручка включения режима «ДЕТЕКТОР МАГНИТНОГО ПОЛЯ» и регулировки громкости
- 3 - индикатор включения трассоискателя
- 4 - индикатор включения детектора магнитного поля
- 5 - встроенный динамик
- 6 - гнездо для подключения наушников
- 7 - информационная табличка
- 8 - регулируемый кронштейн
- 9 - индикатор разряда аккумулятора (красный цвет)
- 10 - индикатор зарядки аккумулятора (зеленый цвет)
- 11 - гнездо подключения зарядного устройства

На корпусе установлен регулируемый кронштейн (рис.2, п.8), позволяющий закрепить основной блок на телескопической ручке (рис.1, п.5) и зафиксировать его в нужном положении относительно обследуемой поверхности.

## Генератор

Генератор представляет собой функционально законченное устройство с автономным питанием (аккумулятор). Внешний вид генератора представлен на рис.3. Генератор используется при трассировке кабелей (режим «ТРАССОИСКАТЕЛЬ») и предназначен для подачи в проверяемую проводную линию тестового сигнала.

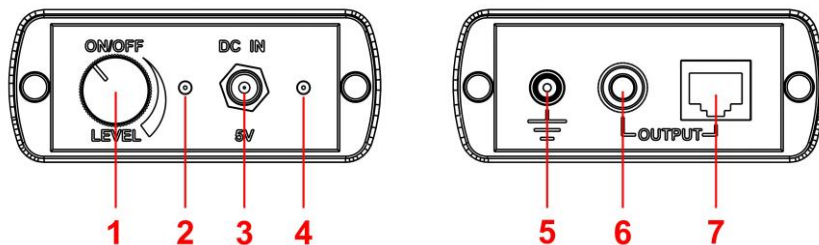


Рис.3

Цифрами на рис.3 обозначены:

- 1 - ручка включения/выключения и регулировки уровня тестового сигнала
- 2 - индикатор (красного цвета) разряда аккумулятора
- 3 - гнездо для подключения зарядного устройства
- 4 - индикатор (зеленого цвета) зарядки аккумулятора
- 5 - гнездо для подключения кабеля заземления
- 6 - гнездо для подключения щупа
- 7 - гнездо для подключения кабелей, оборудованных вилками RJ

### Телескопическая ручка

Съемная телескопическая ручка предназначена для удержания основного блока во время работы. При необходимости обследовать удаленные поверхности имеется возможность увеличить ее длину.

Внешний вид телескопической ручки представлен на рис. 4.

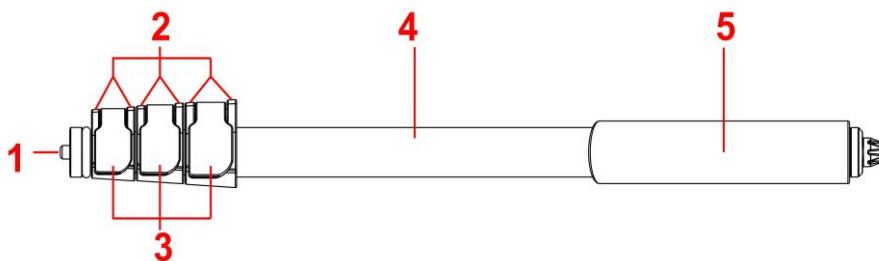


Рис.4

Цифрами на рис.4 обозначены:

- 1 - винт для крепления кронштейна основного блока
- 2 - эксцентрик фиксаторы
- 3 - лепестки фиксаторов
- 4 - корпус
- 5 - рукоятка



## ЭЛЕКТРОПИТАНИЕ

Электропитание основного блока и генератора осуществляется от встроенных аккумуляторов. Полностью заряженные аккумуляторы обеспечивают непрерывную работу основного блока и генератора в течение 7 часов.

Контроль питания основного блока осуществляется с помощью двух светодиодов (рис.2, п.9 и п.10). При полностью заряженном аккумуляторе в рабочих режимах оба светодиода не светятся. При разряде аккумулятора загорается красный светодиод (рис.2, п.9). Зарядка аккумулятора осуществляется в выключенном состоянии с помощью зарядного устройства (рис.1, п.4) при этом светится зеленый светодиод (рис.2, п.10), который гаснет по окончании зарядки.

Контроль электропитания генератора осуществляется с помощью двух светодиодов (рис.3, п.2 и п.4). При включении генератора загорается красный светодиод (рис.3, п.2). При разряде аккумулятора он начинает мигать. Зарядка аккумулятора осуществляется в выключенном состоянии с помощью зарядного устройства (рис.1, п.4). При этом светится зеленый светодиод (рис.3, п.4), который по окончании зарядки гаснет.

Время полной зарядки аккумуляторов составляет не более 2 часов.

### В ST 600 РЕАЛИЗОВАНЫ ДВА РЕЖИМА РАБОТЫ:

1. «ДЕТЕКТОР МАГНИТНОГО ПОЛЯ» (далее «ДЕТЕКТОР»)
2. «ТРАССОИСКАТЕЛЬ»

Одновременно прибор может работать только в одном из режимов.

**РЕЖИМ «ДЕТЕКТОР»** предназначен для поиска работающих подслушивающих устройств. Режим реализуется путем приема, преобразования и индикации электромагнитных сигналов, возникающих при работе электронных устройств. Для приема сигналов используется встроенная магнитная антенна.

Частотный диапазон антенны (0,04 - 30 кГц) позволяет обнаруживать устройства в экранированных корпусах.

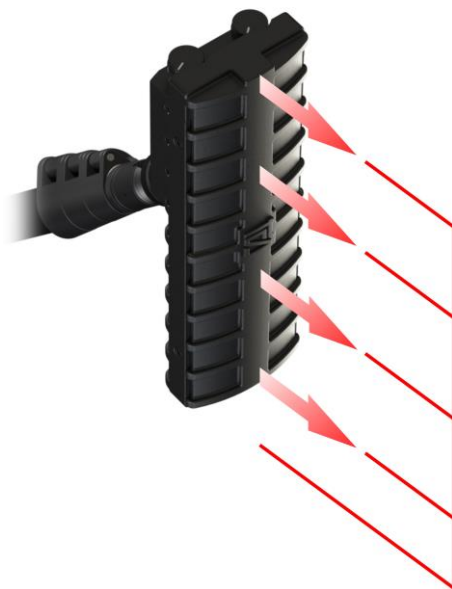


Рис.5

Ориентация основного блока при работе в режиме «ДЕТЕКТОР» показана на рис. 5 (направление на объект поиска указано стрелками). Рекомендуемая скорость перемещения основного блока относительно проверяемого объекта 3-5 см/сек.

Прослушивание принимаемых сигналов производится только с помощью наушников. Ритмичные или периодические сигналы (щелчки, свист, трель и т.п.) свидетельствуют о нахождении в непосредственной близости от антенны работающих электронных устройств. Дальность обнаружения составляет от 5 до 30 см.

**РЕЖИМ «ТРАССОИСКАТЕЛЬ»** предназначен для трассировки кабелей при поиске проводных подслушивающих устройств.

Режим реализуется путем подачи в проводную линию тестового сигнала (частотой 455 кГц, промодулированного двухтональным низкочастотным сигналом) и его приемом бесконтактным датчиком.

Тестовый сигнал формируется и подается в кабель генератором (рис.1, п.2). Для компенсации затухания сигнала предусмотрена регулировка мощности генератора.

Генератор оборудован двумя выходными разъемами. Если линия оборудована вилками или розетками стандарта RJ, используется гнездо RJ45 (рис.3, п.7). Тестовый сигнал подается на контакт №4 этого гнезда.

Если проверяемый кабель, не оборудован разъемами, используется гнездо (рис. 3, п.6) и щуп с зажимом типа «крокодил». Для корректной работы генератор должен быть подключен к линии заземления (или к протяженной металлической конструкции в помещении) с помощью кабеля (рис. 1, п.8).

Варианты подключения генератора к различным типам линий представлены на рис.6.

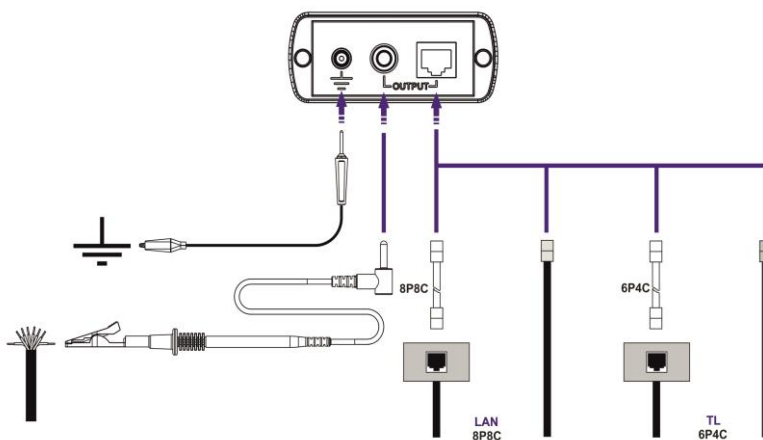


Рис.6

Контроль тестового сигнала осуществляется бесконтактным способом при помощи приемника, размещенного в основном блоке.

Оператор может прослушивать принятый тестовый сигнал с помощью наушников или через встроенный динамик.

Приемник трассоискателя оборудован дифференциальной электрической антенной системой (состоящей из двух антенн), расположенной в основном блоке. Предполагается **два варианта ориентации основного блока относительно объекта поиска**:

1. боковые грани основного блока перпендикулярны плоскости поверхности (рис.7, направление 1);
2. передняя поверхность основного блока параллельна плоскости поиска (рис.7, направление 2).

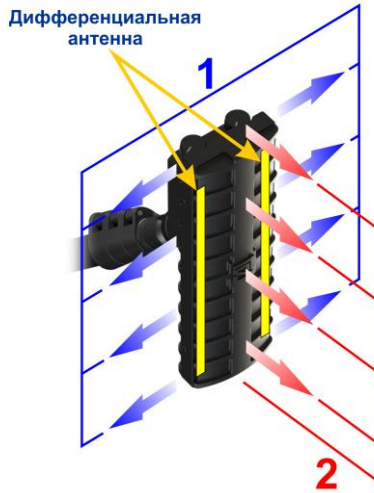


Рис.7

При трассировке, в зависимости от ориентации основного блока относительно плоскости поиска, уровень прослушиваемого сигнала будет изменяться.

На рис.8 представлена диаграмма изменения уровня прослушиваемого сигнала, когда при трассировке **передняя поверхность основного блока перемещается параллельно плоскости поиска** (рис.7, направление 2).

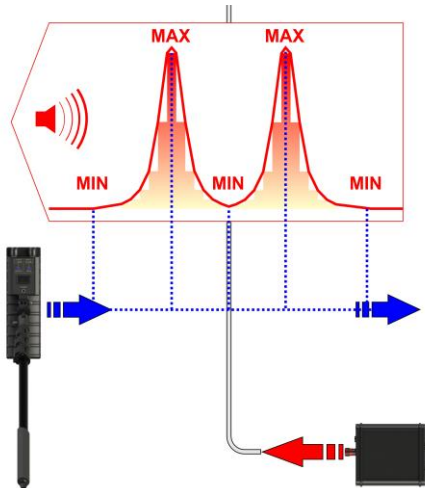


Рис. 8

Сигнал принимается одновременно на обе антенны и реализуется дифференциальный режим обработки (определяется разница уровней сигналов от обеих антенн). При приближении приемника к кабелю, уровень сигнала, полученный антенной, расположенной ближе к кабелю, будет существенно больше, чем на другой антенне.

Когда расстояние от кабеля до обеих антенн будет равным (приемник находится строго над тестируемым кабелем), уровни сигнала, будут также равными. В этом случае разность значений измеренных уровней будет близка к нулю. Кабель проложен в том месте, где наблюдается «провал» между двумя максимумами принятого тестового сигнала.

На рис.9 представлена диаграмма уровня прослушиваемого сигнала, когда **основной блок при трассировке перемещается боковой гранью к плоскости поиска** (рис.7, направление 1).

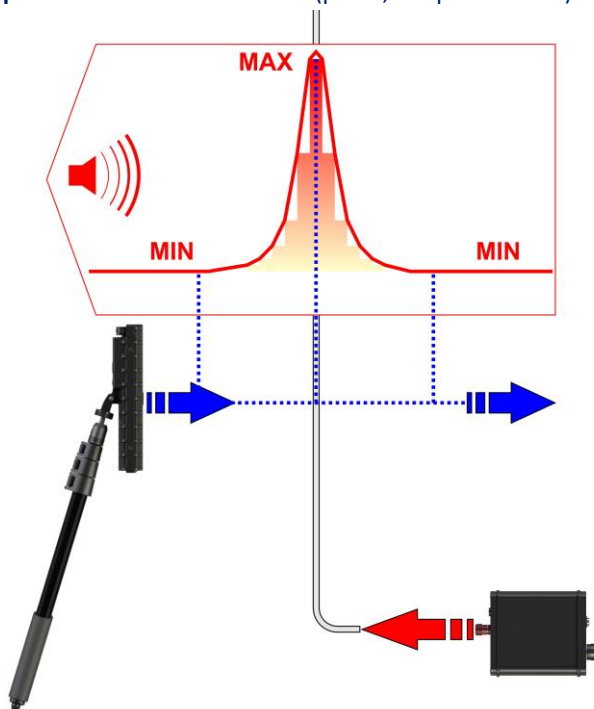


Рис. 9

В этом случае максимум принимаемого тестового сигнала будет наблюдаться над местом, где расположен трассируемый кабель.

## ПОДГОТОВКА ПРИБОРА К РАБОТЕ

1. Осмотреть корпуса основного блока, генератора и телескопической ручки. Корпуса не должны иметь механических повреждений.
2. Осмотреть провода. Изоляция проводов не должна быть нарушена, разъемы не должны иметь механических повреждений.
3. Установить основной блок на рукоятку. Вставить винт ручки в резьбовое отверстие кронштейна основного блока. Вращая ручку, закрутить винт до упора (рис.10).

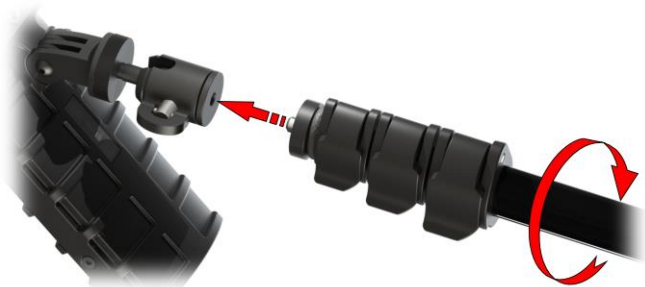


Рис.10

4. С помощью фиксаторов, установить нужную длину телескопической ручки (рис.11).



Рис. 11

5. Отрегулировать положение основного блока относительно ручки.

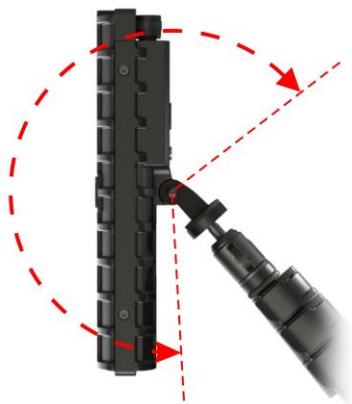


Рис . 12



Рис. 13

На рис.12 показано, как можно изменить наклон основного блока. Фиксатор шарнира позволяет изменить положение основного блока в любой плоскости относительно ручки (рис.13).

### **РАБОТА В РЕЖИМЕ «ДЕТЕКТОР МАГНИТНОГО ПОЛЯ» («ДЕТЕКТОР»)**

1. Включить основной блок (рис.2, п.2), прибор автоматически переходит в режим «ДЕТЕКТОР». Индикатор «MAGN» (рис.2, п.4) должен светиться.
2. Подключить наушники к соответствующему гнезду (рис.2, п.6).
3. Ручкой (рис.2, п.2) отрегулировать громкость звука в наушниках.
4. Поднести основной блок к обследуемому объекту, ориентируя прибор, как показано на рис.5.
5. Фиксировать акустические сигналы (щелчки, свист, тиканье, и т.д.).

### **РАБОТА В РЕЖИМЕ «ТРАССОИСКАТЕЛЬ»**

#### **Порядок работы с генератором**

1. Подключить генератора к линии, в соответствии с рис.6.
2. Включить генератор, повернув ручку (рис.3, п.1) и установить ее в среднее положение.

### **Порядок работы с основным блоком**

1. Включить основной блок (рис. 2, п. 2). Загорится индикатор «MAGN» (рис.2, п.4).
2. Включить режим «ТРАССОИСКАТЕЛЬ», повернув ручку (рис.2, п.1)
3. Загорится индикатор «TRACKER» (рис.2, п.3).
4. При необходимости подключить наушники к основному блоку.
5. Установить порог дискриминации (рис.2, п.1), таким образом, чтобы тестовый сигнал не прослушивался на расстоянии 50 см. от генератора.
6. Отрегулировать уровень громкости (рис.2, п.2).
7. Поиск следует вести от места подключения генератора.
8. По мере удаления от места подключения генератора уровень тестового сигнала может снижаться вследствие затухания. В этом случае, следует увеличить уровень сигнала генератора (рис.3, п.1) или снизить порог дискриминации (рис.2, п.1).

### **УСЛОВИЯ ХРАНЕНИЯ**

1. Температура окружающей среды от + 50 до - 10°C.
2. Относительная влажность 80% при 30°C.
3. Атмосферное давление от 630 до 820 мм рт. ст.

### **ТРАНСПОРТИРОВКА**

Транспортировка должна производиться в транспортной таре при условии защиты от воздействия атмосферных осадков. При транспортировке не допускаются падения и резкие удары, приводящие к механическим повреждениям.

### **ГАРАНТИЙНЫЕ ОБЯЗАТЕЛЬСТВА**

Производитель (ООО «Группа СТ») обязуется в течение гарантийного срока (12 месяцев со дня продажи) осуществлять безвозмездный ремонт ST 600 или его замену при условии соблюдения покупателем правил эксплуатации, транспортировки и хранения, при отсутствии механических повреждений, при наличии заполненного гарантийного талона.



## СВИДЕТЕЛЬСТВО О ПРИЕМКЕ

Комбинированный поисковый прибор ST 600, серийный № \_\_\_\_\_,  
признан годным для применения.

Дата изготовления « \_\_\_\_\_ » \_\_\_\_\_ 202 г.

М. П.

Подпись лица, осуществившего приемку:

\_\_\_\_\_/\_\_\_\_\_/\_\_\_\_\_  
подпись                      расшифровка подписи

## ГАРАНТИЙНЫЙ ТАЛОН

Серийный № \_\_\_\_\_ Изготовлен \_\_\_\_\_

Печать предприятия-изготовителя

Продан \_\_\_\_\_  
(наименование торгового предприятия)

Дата продажи « \_\_\_\_\_ » \_\_\_\_\_ 202 г.

Продавец \_\_\_\_\_ печать торгового предприятия  
(подпись)

-----  
**Отметка о ремонте**

Проведен гарантийный ремонт ST 600

Серийный № \_\_\_\_\_ Дата « \_\_\_\_\_ » \_\_\_\_\_ 202 г.

Исполнитель работ \_\_\_\_\_  
(фамилия, подпись)





